

UHF Беспроводные микрофоны

А. Особенности :

1. Диапазон частот: частота УВЧ (канал А и канал В)
2. Встроенный высокопроизводительный аудиопроцессор 24Бит 48кГц, специальный цифро-аналоговый преобразователь.
3. Используется идентификационный код + частота для шифрования соответствующего канала.
4. Имеет систему автоматического отключения звука и удаления помех.

В. Технические характеристики:

1. Рабочая частота: УВЧ 600 - 650 мГц
2. Фиксированная частота на каждом канале
3. Блокировка частоты чипа DSP
4. Стабильность частоты сигнала: +10 ppm
5. Мощность сигнала: 10 дБм
6. Частотный диапазон: 40-18 кГц
7. Искажение: < 0,5%
8. Батарея: Литий-ионная аккумуляторная батарея 18650, 3.7 В
9. Рабочее время: 4-8 часов

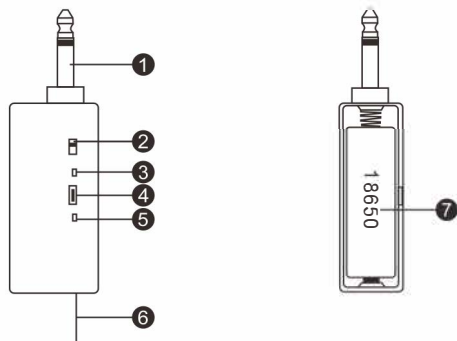
С. Характеристики приемника:

1. УВЧ частота
2. Два фиксированных частотных канала.
3. Блокировка частоты чипа DSP
4. Стабильность частоты сигнала: +10 ppm
5. Чувствительность приема: -95 - -71 дБм
6. Частотный диапазон: 40-18 кГц
7. Аудиовыход: 300 мВ (макс)

Беспроводные Микрофоны NOIR AUDIO Art 2R



Функции Ресивера



1. Аудиоразъем 6.35 мм
2. Выключатель питания
3. Индикатор питания/зарядки
4. Порт зарядки 5В постоянного тока
5. Индикатор радиочастотного сигнала
6. Антенна
7. Отсек для литиевой батареи 18650

Метод работы

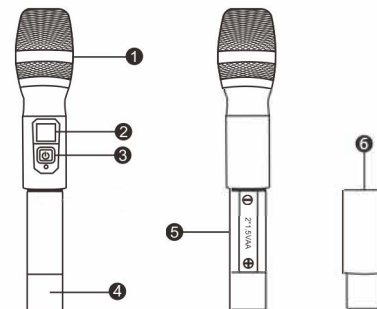
1. Подключите приемник к входному порту на акустике.
2. Включите переключатель питания на приемнике
3. Включите ручной микрофон, предварительно вставив в него аккумуляторную батарею.

Внимание:

1. Не помещайте изделие в огонь или в воду
2. Не используйте его в местах где возможны помехи сигнала, таких как больницы и аэропорты.
3. Не пытайтесь сами разбирать изделие
4. Если товар не исправен, обратитесь к диллеру.

Функции передатчика

1. Ручной микрофон



1. Головка микрофона
2. Дисплей
3. Кнопка включения
4. Антенна передатчика

5. Отсек для аккумулятора
6. Крышка батарейного отсека

Гарантийное обслуживание

Срок гарантии 12 месяцев.

По всем вопросам обращайтесь по номеру телефона:
8 (495) 960-02-95

а так же на почту:
admin@micstar.ru